



자력선별기

DAE SUNG

MAGNETIC SEPARATORS



대성마그네트(주)
DAE SUNG MAGNET CO.,LTD.



COMPANY PROFILE

안녕하십니까?

당사는 LIFTING MAGNET, MAGNETIC SEPARATOR, MAGNETIC CHUCK, 기타 MAGNETIC 응용기계 등을 제작하는 전문 MAKER로서 창업 이래 고도로 성장하는 중공업 분야의 발전에 발맞추어 현대 기업이 요구하는 인력자원의 효율화와 작업의 능률화를 시대의 필연적 사명으로 생각하고 꾸준한 연구, 개발에 온 정성을 다하고 있습니다.

특히 국내외의 각 지역 철강산업, 조선소 및 해외에 수출하여 품질의 우수성을 인정받았으며 이에 자만하지 않고 더욱 더 엄격한 품질관리와 꾸준한 연구개발로 품질을 향상하여 여러분에게 더 우수한 제품 보급에 공헌하고자 합니다.

감사합니다.

As a specialist in Maker of Lifting Magnet, Magnetic Separator, Magnetic Chuck, and other Magnetic Machines, our company has been in line with the development of the highly growing Heavy Industries as we believe that human resources efficiency and work streamlining required by modern enterprises are the inevitable mission of these times and so we devote our efforts to continuous research and development.

Especially, we export to domestic and overseas steel industries, shipyards, with recognition for our superior quality, We aim not to boast in this but to continue to do our best in improving quality through quality control and R&D.

Thank you.

회사명	대성마그네트(주)
대표자	김영호
회사설립일	1990년 8월 10일
본사 / 공장	경남 김해시 상동면 동북로 437번길 83-37
TEL	055-331-7860~2
FAX	055-331-7863
주요 생산품	<p>1. LIFTING MAGNET 제조</p> <ul style="list-style-type: none"> - ELECTRO - LIFTING MAGNET - PERMANENT - LIFTING MAGNET(자동 ON-OFF식, 수동 ON-OFF식) - ELECTRO - PERMANENT LIFTING MAGNET - BATTERY TYPE LIFTING MAGNET <p>2. MAGNETIC SEPARATOR 제조</p> <ul style="list-style-type: none"> - AL SEPARATOR - 철, 비철, 기타 3종 분리 - DRUM TYPE SEPARATOR - 철판 선별 - SUSPENDED TYPE SEPARATOR - 철판 선별 - MAGNETIC PULLEY - 철판 선별 <p>3. 기타 MAGNET 응용 기계 제조</p> <p>4. 산업기계(용접자동화 설비) 제조</p>

CONTENTS

● 전기식 자동 자력선별기 ELECTRO MAGNETIC SUSPENDED SEPARATORS-AUTOMATIC TYPE	04
● 전기식 수동 자력선별기 ELECTRO MAGNETIC SUSPENDED SEPARATORS-MANUAL TYPE	05
● 영구식 자동 자력선별기 PERMANENT MAGNETIC SUSPENDED SEPARATORS-AUTOMATIC TYPE	06
● 영구식 수동 자력선별기 PERMANENT MAGNETIC SUSPENDED SEPARATORS-MANUAL TYPE	07
● 비철금속 분리기 NON-FERROUS METAL SEPARATORS	08
● 드럼식 자력선별기 DRUM TYPE SEPARATORS	09
● 습식 드럼 자력선별기 WET DRUM TYPE MAGNETIC SEPARATORS	10
● 마그네틱 풀리 MAGNETIC PULLEYS	11

전기식 자동 자력선별기 ELECTRO MAGNETIC SUSPENDED SEPARATORS-AUTOMATIC TYPE

◆ DMP TYPE

본 자력 선별기는 최소의 전력으로 최대의 자력 효과를 내는 당사만의 독창적인 기술로 개발된 획기적인 친환경제품으로써, Conveyor 상부에 설치되어 Conveyor에 의해 운반되는 운반물에 섞여있는 각종 철편을 강력한 자력으로 흡착하여 자동으로 배출시켜주는 장치입니다.

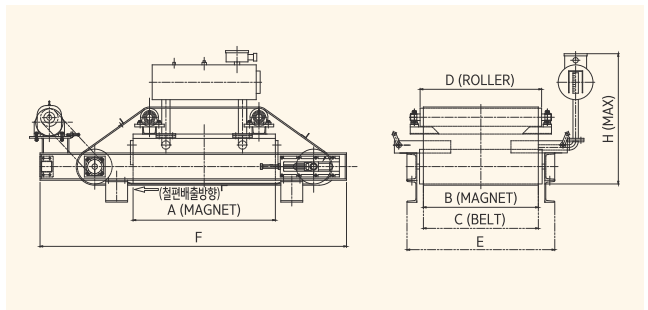
- ◆ 비교적 철편량이 많고, 무거운 철편을 선별하는데 더욱 효과적입니다.
- ◆ 자석 외부로 회전되는 벨트에 의해서 철편이 자동적으로 배출되기 때문에 Conveyor를 정지시키지 않고 연속 가동이 가능합니다.
- ◆ 오일 냉각방식을 채용하여 24시간 연속가동이 가능하며, 자력효율이 최대로 향상된 제품입니다.
- ◆ 용도는 각종 재활용장, 쓰레기소각장, 산업폐기물, 건축폐기물, 시멘트, 석탄, 석회석, 사료 등에 함유된 철편을 선별하는데 적합합니다.

This magnetic separator is a breakthrough eco-friendly product developed by our innovative technology that produces maximum magnetic effect with minimum power, and is installed on top of the conveyor to absorb various steel plates using powerful magnetic force mixed with the conveyed goods and automatically discharging them.

- ◆ It is suitable in sorting heavy steel plates with relatively large amounts of iron.
- ◆ Since the steel plate is automatically discharged by the belt rotating to the outside of the magnet, continuous operation is possible without stopping the Conveyor.
- ◆ It adopts oil cooling system and can operate nonstop for 24 hours, which maximizes magnetic efficiency.
- ◆ It is suitable for selecting recycled steel, waste incinerator, industrial waste, construction waste, cement, coal, limestone and feedstock.



(DMP-110)



◆ 표준사양 (STANDARD SPECIFICATION)

TYPE	BELT CONVEYOR WIDE(mm)	WORKING CAP(mm)	MAGNET(mm)			BELT(mm)	DIMENSION(mm)				POWER CONSUMPTION(kw)		WEIGHT (kg)
			A	B	C		D	E	F	H	MAGNET	MOTOR	
DMP-50	500	150~200	600	400	400	450	630	2000	1100	1.2	1.5	1000	
DMP-60	600	150~250	700	500	500	550	780	2100	1200	2.0	1.5	1500	
DMP-80	750	200~300	900	700	700	760	950	2300	1200	3.0	1.5	2000	
DMP-90	900	250~350	1050	800	800	860	1050	2600	1250	4.5	2.2	2500	
DMP-110	1050	300~400	1200	1000	1000	1060	1300	3000	1250	5.5	2.2	3000	
DMP-120	1200	350~450	1300	1100	1100	1160	1400	3200	1250	6.5	3.7	3500	
DMP-140	1400	400~500	1500	1200	1200	1260	1500	3400	1300	7.5	3.7	4000	
DMP-160	1600	500~600	1700	1350	1400	1460	1700	3600	1300	10.0	5.5	5500	
DMP-180	1800	550~650	2000	1400	1400	1500	1780	4000	1350	15.0	7.5	7000	
DMP-200	2000	600~700	2200	1500	1500	1600	1880	4300	1400	20.0	7.5	9000	

※ 품질개선을 위해 예고없이 사양이 변경될 수 있음.

전기식 수동 자력선별기 ELECTRO MAGNETIC SUSPENDED SEPARATORS-MANUAL TYPE

◆ DMJ TYPE

본 자력 선별기는 Conveyor 상부에 설치되어 Conveyor에 의해 운반되는 원료중에 섞여 있는 각종 철편을 강력한 자력으로 흡착하여, 수동으로 철편을 배출하는 시스템입니다.

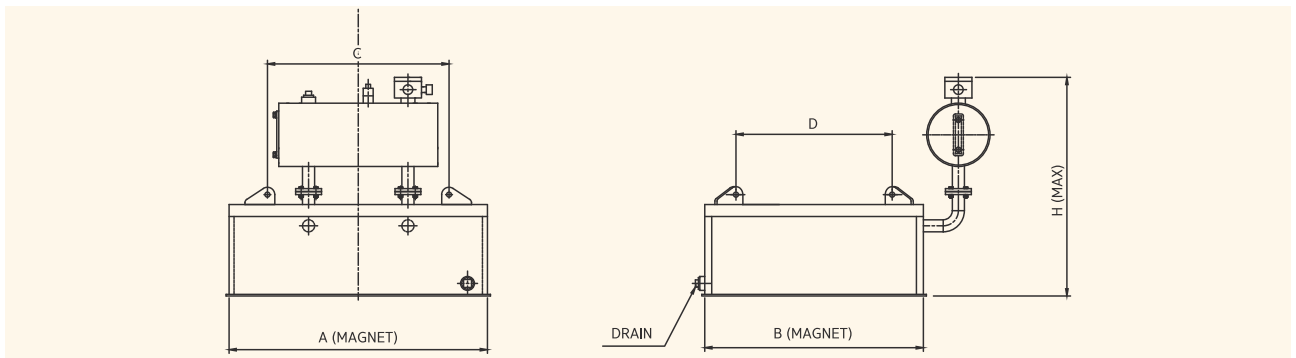
- ◆ 비교적 철편량이 적고, 무거운 철편을 선별하는데 더욱 효과적입니다.
- ◆ 흡착된 철편 배출은 수시로 작업자가 수동으로 행합니다.
- ◆ 오일 냉각방식을 채용하여 24시간 연속사용이 가능합니다.
- ◆ 용도는 석산, 골재처리장 등 철편함유량이 적은곳에 적합합니다.

This magnetic separator is installed on top of the conveyor to adsorb various steel plates mixed in the conveyed raw materials and to discharge the iron pieces manually.

- ◆ It has more effective in selecting heavy steel plates with relatively small amount of iron.
- ◆ Discharged steel plates are manually handled by the operator from time to time.
- ◆ It adopts oil cooling system and can be used nonstop for 24 hours.
- ◆ It is suitable for places where stone content is low, such as Rocks and Aggregates Plant.



(DMJ-110)



◆ 표준사양 (STANDARD SPECIFICATION)

TYPE	BELT CONVEYOR WIDE(mm)	WORKING CAP(mm)	DIMENSION(mm)					POWER CONSUMPTION (kW)	WEIGHT (kg)
			A	B	C	D	H		
DMJ-50	500	150~200	650	550	450	350	1000	1.2	700
DMJ-60	600	150~250	800	700	600	500	1100	2.0	800
DMJ-80	750	200~300	950	850	700	600	1100	3.0	1000
DMJ-90	900	250~350	1100	1000	850	750	1150	4.5	1300
DMJ-110	1050	300~350	1300	1100	1050	850	1150	5.5	1600
DMJ-120	1200	350~400	1400	1200	1100	900	1200	6.5	2000
DMJ-140	1400	400~450	1600	1300	1300	1000	1200	7.5	3000
DMJ-160	1600	400~550	1850	1400	1550	1100	1200	10.0	5000
DMJ-200	2000	500~600	2200	2000	1600	1400	1250	20.0	10000

* 품질개선을 위해 예고없이 사양이 변경될 수 있음.

영구식 자동 자력선별기 PERMANENT MAGNETIC SUSPENDED SEPARATORS-AUTOMATIC TYPE

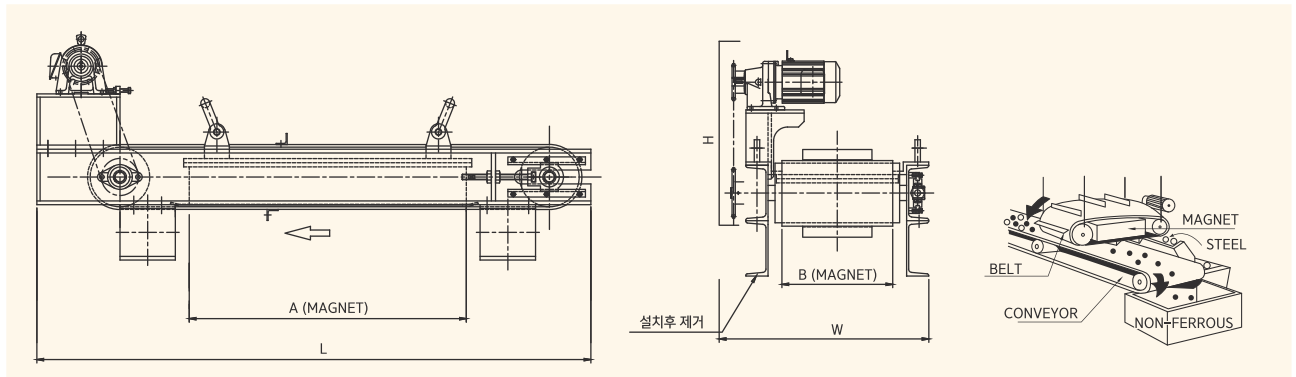
◆ DMPP TYPE

본 자력 선별기는 영구자석의 자력으로 운반물 중의 철편을 흡착하여 자동으로 배출시켜주는 장치입니다.

- ◆ 비교적 철편량이 적고, 무게가 가벼운 철편을 선별하는데 적합합니다.
- ◆ 흡착철편은 자동으로 배출됩니다.
- ◆ 마그네트에는 전기공급이 필요없고, 모터에만 전기공급이 필요합니다.
- ◆ 캔 선별장, 소각장, 사료공장, 곡물처리장 등에 사용됩니다.
- ◆ 원료이송 Conveyor 상부에 설치.

This magnetic separator is a device that automatically discharges the steel plates from the materials conveyed by magnetic forces of the permanent magnet.

- ◆ It is suitable for selecting steel plates relatively lightweight and with small amounts of iron.
- ◆ Absorbed steel is discharged automatically.
- ◆ The magnet does not need electricity, and only the motor needs to be powered.
- ◆ Used in can selecting, incinerators, feed mills, and grain processing plants.
- ◆ Installed on top of the conveyor.



◆ 표준사양 (STANDARD SPECIFICATION)

TYPE	WORKING CAP(mm)	CONVEYOR (mm)	DIMENSION(mm)					MOTOR (kW)	WEIGHT (kg)
			A	B	H	L	W		
DMPP-30	90~130	350	400	250	560	1300	650	0.40	180
DMPP-40	100~150	450	500	350	560	1400	750	0.40	250
DMPP-60	150~200	600	650	490	650	1620	920	0.75	400
DMPP-80	200~250	750	800	650	650	1820	1020	0.75	650
DMPP-100	200~300	900	1000	800	710	2300	1350	1.50	1100
DMPP-120	200~300	1200	1300	950	710	2600	1480	1.50	1300

※ 품질개선을 위하여 예고없이 사양이 변경될수 있음

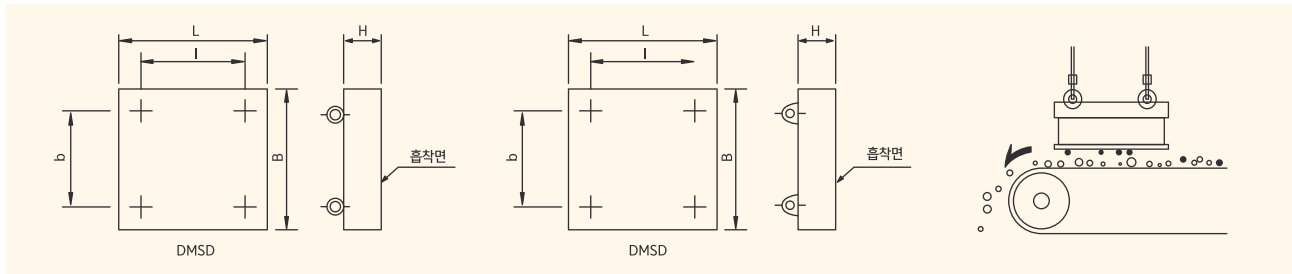
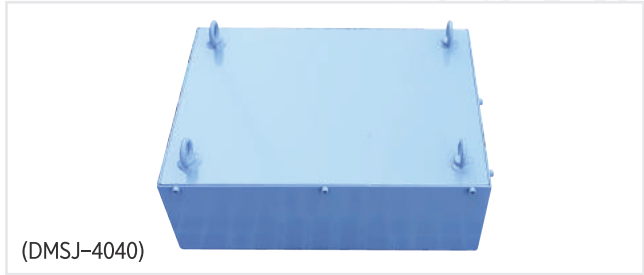
영구식 수동 자력선별기

PERMANENT MAGNETIC SUSPENDED SEPARATORS-MANUAL TYPE

◆ DMSJ, DMSD TYPE ◆

- ◆ 벨트 컨베이어 상부에 매달아 운반되는 원료중의 철가루를 분리하는 영구자석입니다.
- ◆ 흡착된 철가루는 작업자가 수시로 제거해야 합니다.

- ◆ It is a permanent magnet that separates iron powder in the raw materials that are hung on the upper part of the belt conveyor.
- ◆ Absorbed iron powder must be removed by the operator from time to time



◆ DMSD 표준사양 (DMSD STANDARD SPECIFICATION)

TYPE	DIMENSION(mm)					ATTRACTION CAPACITY			WEIGHT (kg)
	B	L	b	l	H	15cmNail	M10Washer	M10x25Bolt	
DMSD-2525	250	250	170	170	64	130~170	60~90	100~130	22
DMSD-2530		300		220					27
DMSD-2540		400		320					35
DMSD-2550		500		420					44
DMSD-2560		600		520					54
DMSD-3530		350		300					270
DMSD-3540	400		320	64					
DMSD-3550	500		420	80					
DMSD-3560	600		520	100					

*상기치수외에도 주문제작 가능함.

◆ DMSJ 표준사양 (DMSJ STANDARD SPECIFICATION)

TYPE	DIMENSION(mm)					ATTRACTION CAPACITY			WEIGHT (kg)
	B	L	b	l	H	15cmNail	M10Washer	M10x25Bolt	
DMSJ-3030	300	300	200	250	172	200~250	100~150	180~220	87
DMSJ-3040		400		260					120
DMSJ-3050		500		360					150
DMSJ-4040		400		250					160
DMSJ-4060	400	600	250	380					230
DMSJ-4080		800		500					310

*상기치수외에도 주문제작 가능함.

비철금속 분리기 NON-FERROUS METAL SEPARATORS

비철금속 분리기는 벨트가 연결된 2개의 드럼으로 구성되며 이 중 1개 드럼은 벨트를 구동시키고 다른 1개의 드럼(영구자석드럼)은 벨트구동드럼보다 빠른속도로 회전하여 자계의 고속교류 주파수가 비철금속 재료중에 강한 소용돌이 전류를 발생시켜, 그것이 외부자계에 대해 반발효과를 가진 자계를 발생시켜 비철이 분리됩니다.

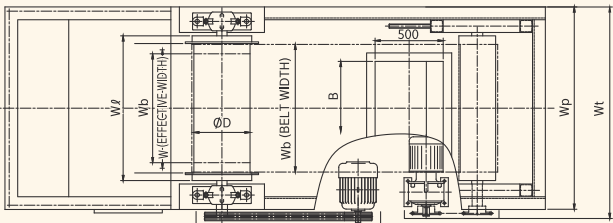
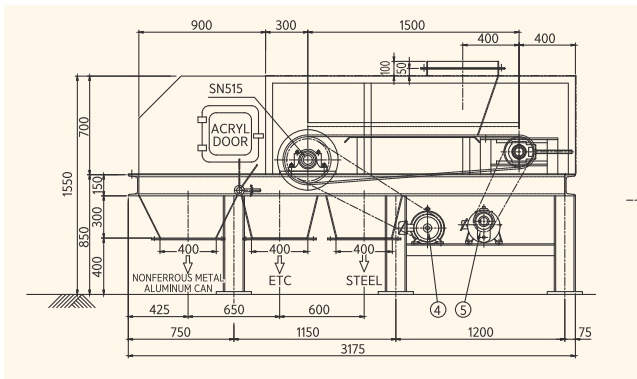
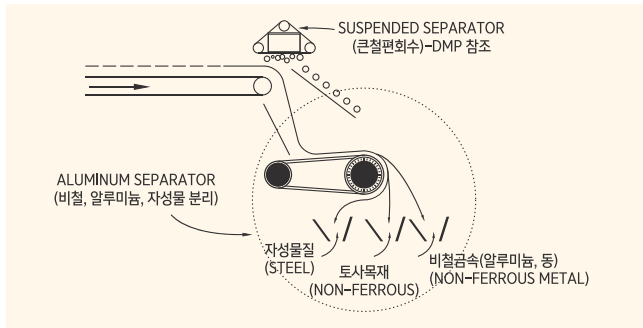
The non-ferrous metal separator is composed of 2 drums connected by belts, one of which drives the belt and the other one (permanent magnet drum) rotates at a faster speed than the belt-driving drum, and the high-speed AC frequency of the magnetic field generates a strong eddy current in the non-ferrous material, thus generating a magnetic field with a repulsive effect against the external magnetic field, and the non-ferrous is separated.

◆ DAS TYPE ◆

- ◆ 잘게 파쇄한 냉장고, 세탁기 등의 폐기물에서 비철분리
- ◆ 파쇄한 유리병 속의 비철분리
- ◆ Non-ferrous separation from finely divided refrigerators, washing machines, etc.
- ◆ Non-ferrous separation in crushed glass bottles

◆ DAS-S TYPE ◆

- ◆ 비교적 큰사이즈의 비철회수
- ◆ 전 처리된 쓰레기 중의 비철자원회수
- ◆ 알루미늄 캔 분리
- ◆ Non-ferrous metal recovery for relatively large sizes
- ◆ Non-ferrous metal recovery in pre-treated garbage
- ◆ Aluminum can separation



◆ 표준사양 (STANDARD SPECIFICATION)

TYPE	MAGNETIC DRUM(mm)			BELT (Wb)(mm)	MOTOR(kw)		DIMENSION(mm)			WEIGHT (kg) (APPROX)
	EFFECTIVE WIDTH(W)	LENGTH (Wl)	DIAMETER (ØD)		DRUM	BELT	B	Wp	Wt	
DAS-2650S	500	750	225	650	3.7	1.5	500	1050	1200	1000
DAS-2660S	600	850		750	3.7	1.5	600	1150	1300	1200
DAS-2675S	750	1000		900	3.7	1.5	750	1300	1450	1500
DAS-2690S	900	1150		1050	5.5	2.2	900	1450	1600	1800
DAS-3550	500	750	330	650	3.7	1.5	500	1050	1200	1200
DAS-3560	600	850		750	3.7	1.5	600	1150	1300	1400
DAS-3575	750	1000		900	3.7	1.5	750	1350	1500	1600
DAS-3590	900	1150		1050	5.5	2.2	900	1500	1650	1900
DAS-35120	1200	1450		1350	5.5	2.2	1200	1800	1950	2200

*상기치수외에도 주문제작 가능함.

드럼식 자력선별기 DRUM TYPE SEPARATORS

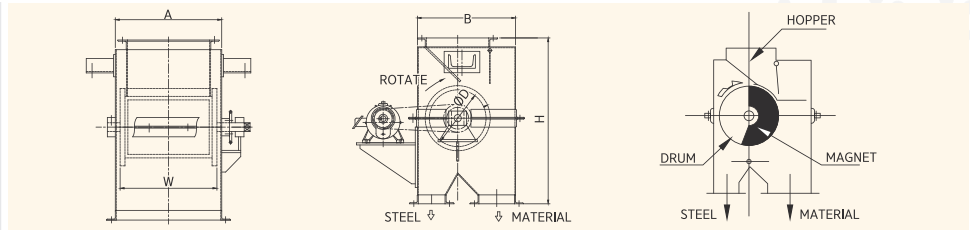
◆ DMT TYPE

주물, 사료, 화학, 식품, 광업공장 등에서 원료중의 철편을 회수하는데 적합합니다

- ◆ 자석은 고정되고 외부의 비자성 드럼이 회전하여 자동적으로 철편을 배출합니다.
- ◆ 건식원료중의 비교적 작은 철편을 회수하는데 적합합니다.

It is suitable for recovering steel plates in raw materials from casting, feeds, chemicals, food and mining factories.

- ◆ The magnet is fixed and the external non-magnetic drum rotates to automatically discharge the steel plate.
- ◆ It is suitable for recovering relatively small pieces of iron from dry materials.



◆ 표준사양 (STANDARD SPECIFICATION)

TYPE	PROCESSING CAPACITY(m ³ /HR)	DRUM(mm)		DIMENSION(mm)			MOTOR (kW)	WEIGHT (kg)
		∅D	W	A	B	H		
DMT-50	20~25	320	500	580	600	750	0.40	400
DMT-60	25~30	320	600	680	600	750	0.40	460
DMT-70	30~40	400	700	800	750	900	0.75	650
DMT-80	40~50	400	800	900	750	900	0.75	750
DMT-90	70~80	500	900	1000	900	1000	0.75	1000
DMT-100	90~100	600	1000	1100	1000	1200	1.50	1500

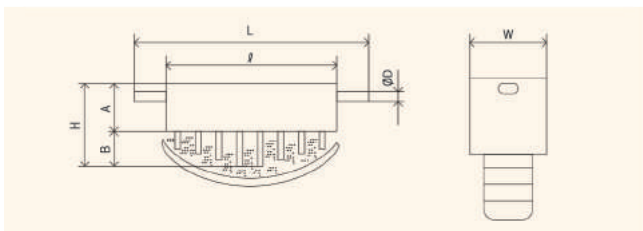
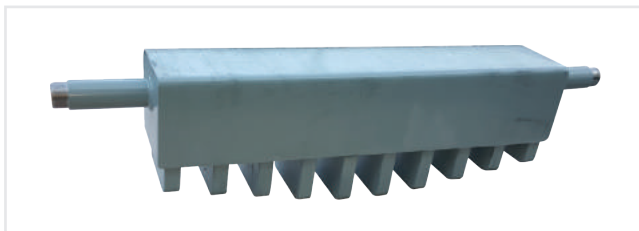
※ 품질개선을 위해 예고없이 사양이 변경될 수 있습니다. ※ 상기치수 외에도 주문제작 합니다.

갈퀴형 마그네트 RAKE TYPE MAGNETS

◆ DMR TYPE

- ◆ V형 컨베이어 벨트위에 설치하여 운반되는 원료중의 철편 및 철가루를 분리하는 마그네트 입니다.
- ◆ 1개 라인에 여러개의 마그네트를 설치할 경우 효과는 훨씬 증가된다.
- ◆ 설치가 간단하고 취급이 용이하다.
- ◆ 강력한 영구자석으로 설계되어 경제적이고, 반영구적입니다.

- ◆ It is a magnet installed on the V-type conveyor belt which separates iron powder from the raw material.
- ◆ When installing multiple magnets in a single line, effectiveness increases significantly.
- ◆ Simple installation and easy handling.
- ◆ Designed with strong permanent magnets, it is economical and semi-permanent.



◆ 표준사양 (STANDARD SPECIFICATION)

TYPE	DIMENSION(mm)						
	H	ℓ	W	A	B	∅D	L
DMR-40	290	400	170	130	160	30	600
DMR-50		500					700
DMR-60		600					800
DMR-70		700				900	35

※ 상기치수외에도 주문제작 가능함.

습식 드럼 자력선별기 WET DRUM TYPE MAGNETIC SEPARATORS

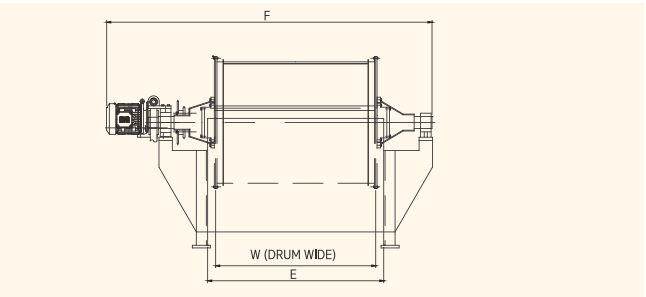
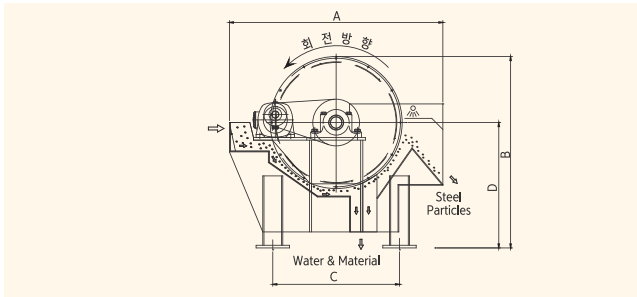
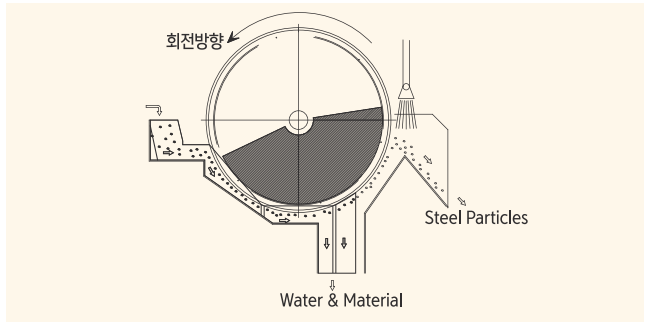
◆ DWMT TYPE ◆

석탄, 규사, 유리, 요업, 화학, 광물, 제철 등의 원료제조 공장에서 원료 속에 함유된 철 입자를 선별회수 하는데 사용됩니다. 특히 슬러리(Slurry) 상태의 원료속에 함유된 철입자를 선별하는데 적합합니다.

- ◆ 영구자석이기에 수명이 반영구적입니다.
- ◆ 구조가 간단하여 설치 및 유지보수가 용이 합니다.
- ◆ 강력한 자력으로 철입자를 선별하는데 탁월한 성능을 발휘합니다.
- ◆ 습식 원료중의 미세 철입자를 선별하는데 적합합니다.

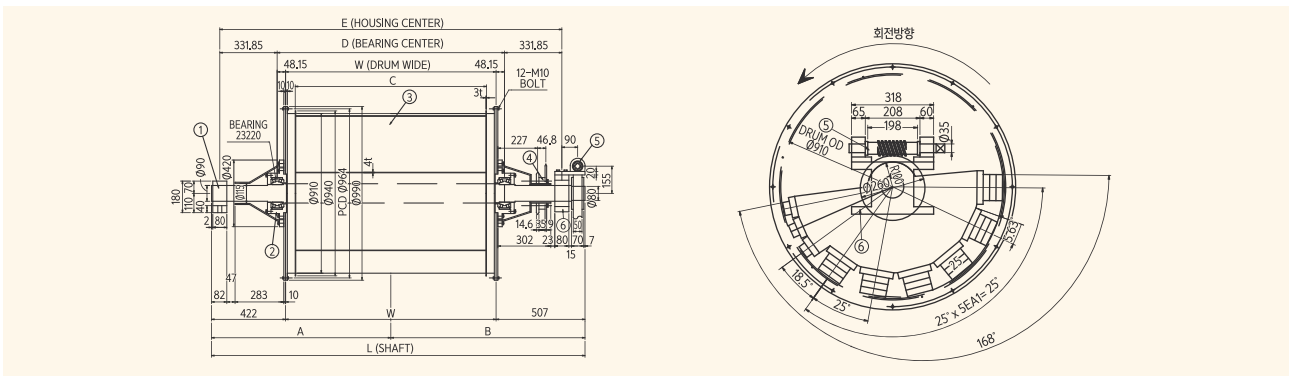
It is used for selective collection of iron particles in raw materials such as coal, silica sand, glass, ceramics, chemicals, minerals and iron and is specially suitable for selecting iron particles contained in slurry raw materials.

- ◆ Since it is a permanent magnet, its service life is semi-permanent.
- ◆ Easy installation and maintenance due to a simple structure.
- ◆ Superior performance with strong magnetic force for selecting iron particles.
- ◆ Suitable for selecting very fine iron particles in wet raw materials.



TYPE	DRUM 폭(W) (mm)	DIMENSION(mm)						MOTOR (kW)	WEIGHT (kg)
		A	B	C	D	E	F		
DWMT-900	900	1600	1400	960	940	1000	2000	1.5	1600
DWMT-1200	1200					1300	2350	1.5	1900
DWMT-1500	1500					1600	2700	2.2	2000
DWMT-1800	1800					1900	3000	2.2	2400

※ 품질개선을 위해 예고없이 사양이 변경될 수 있습니다.



적용TYPE	DRUM 폭(W) (mm)	DIMENSION(mm)						WEIGHT (kg)
		A	B	C	D	E	L	
DWMT-900	900	872	957	790	996	1660	1829	1400
DWMT-1200	1200	1022	1107	1090	1296	1960	2129	1600
DWMT-1500	1500	1172	1257	1390	1596	2260	2429	1800
DWMT-1800	1800	1322	1407	1690	1896	2560	2729	2100

※ 품질개선을 위해 예고없이 사양이 변경될 수 있습니다.

마그네틱 풀리 MAGNETIC PULLEYS

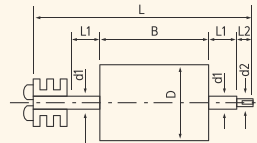
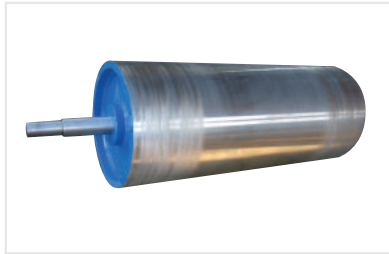
◆ DMSP, DMSE TYPE ◆

광업, 화학, 식품, 주물사와 같은 물질로부터 철편을 회수하는 마그네트입니다.

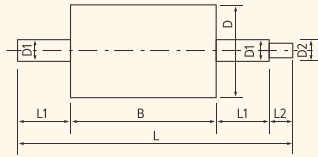
- ◆ 영구자석, 전자석 두종류가 있습니다.
- ◆ Belt Conveyor의 헤드 풀리(Head Pulley)로 사용합니다.

It is a magnet which recovers iron pieces from materials such as mining, chemicals, food, and casts.

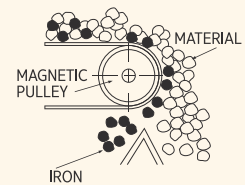
- ◆ There are two types, the Permanent magnet and Electromagnet.
- ◆ Use as Head Pulley of the Belt Conveyor.



ELECTRO MAGNETIC PULLEY(DMSE TYPE)



PERMANENT MAGNETIC PULLEY(DMSP TYPE)



◆ 표준사양 (PERMANENT MAGNETIC PULLEY)

Rated voltage:D.C 220v
Duty cycle:50%ED

TYPE	BELT (mm)	DIMENSION(mm)								WEIGHT (kg)
		D	B	L	d1	d2	L1	L2	KEY-WAY	
DMSP-2230	300		350	660						45
DMSP-2235	350	214	400	710	40	35				52
DMSP-2240	400		450	760						68
DMSP-2735	350		400	710			130	50		77
DMSP-2740	400	265	450	760	45	40				86
DMSP-2745	450		500	810						100
DMSP-3240	400		450	780	50	45				110
DMSP-3245	450		500	830						122
DMSP-3250	500	315	550	880	60	55	135	60		135
DMSP-3260	600		650	980						140
DMSP-3540	400		450	790						190
DMSP-3545	450		500	850						210
DMSP-3550	500	350	550	900	60	55	140			230
DMSP-3560	600		650	1000						280
DMSP-4045	450		500	860						270
DMSP-4050	500	400	550	920	60	55	145			300
DMSP-4060	600		650	1020						355
DMSP-4075	750		820	1200						450
DMSP-5060	600		650	1040						480
DMSP-5075	750	500	820	1210	70	65	150	90		630
DMSP-5090	900		1000	1400						750
DMSP-6075	750		820	1300	75	70				900
DMSP-6090	900		1000	1500	80	75	190			1070
DMSP-60105	1050	600	1150	1670	90					1230
DMSP-60120	1200		1300	1820		85	200			1450
DMSP-7575	750		820	1370	95					1200
DMSP-75105	1050	750	1150	1700	100	90				1650
DMSP-75120	1200		1300	1950	110	95				1900
DMSP-75140	1400		1500	2150	120	100	250			2150
DMSP-90105	1050		1150	1750	125					2150
DMSP-90120	1200	900	1300	2000	135	110				2450
DMSP-90140	1400		1500	2350	140	110	250			3050

※ 품질개선을 위해 예고없이 사양이 변경될 수 있습니다.
※ 상기 치수 외에도 주문제작 가능합니다.

◆ 표준사양 (ELECTRO MAGNETIC PULLEY)

Rated voltage:D.C 220v
Duty cycle:50%ED

TYPE	BELT (mm)	DIMENSION(mm)								POWER (kW)	WEIGHT (kg)
		D	B	L	d1	d2	L1	L2	KEY-WAY		
DMSE-3030	300		350	880						300	140
DMSE-3035	350		400	930						360	155
DMSE-3040	400	300	450	980	50	45	130	60		400	175
DMSE-3045	450		500	1030						450	195
DMSE-3050	500		550	1110				140		490	210
DMSE-4040	400		450	1030	55	50		70		550	380
DMSE-4045	450		500	1080				150		620	430
DMSE-4050	500	400	550	1140						680	475
DMSE-4060	600		650	1240	60	55				800	560
DMSE-4075	750		820	1430						1000	700
DMSE-5050	500		550	1169	65	60				950	730
DMSE-5060	600	500	650	1279	70	65		160		1000	900
DMSE-5075	750		820	1449						1300	1130
DMSE-5090	900		1000	1649						1500	1300
DMSE-6060	600		650	1299	75	70	170			1200	1320
DMSE-6075	750	600	820	1479						1500	1580
DMSE-6090	900		1000	1679	80	75	180			1800	1900
DMSE-7590	900		1000	1810	100	90	230	180		2800	1800
DMSE-75100	1000	750	1100	2020						3400	2200
DMSE-75120	1200		1300	2170				250	200	3800	2600
DMSE-75150	1500		1600	2570	110	95		280	250	4200	3100
DMSE-90100	1000		1100	2050				250	230	4300	3000
DMSE-90120	1200	900	1300	2280	125	100	280	250		4700	3500
DMSE-90150	1500		1600	2670				300	300	5200	4400
DMSE-100120	1200	1000	1300	2490	135	110				5500	4200
DMSE-100150	1500		1600	2900				360	360	6500	5000
DMSE-120120	1200	1200	1300	2490	140	120				6500	5400
DMSE-120150	1500		1600	2900						7600	6500

※ 품질개선을 위해 예고없이 사양이 변경될 수 있습니다.

제작일자: 2018년



대성마그네트(주)
DAE SUNG MAGNET CO.,LTD.

본사 및 공장

☎ 50804, 경남 김해시 상동면 동북로 437번길 83-37

TEL : 055.331.7860~2 FAX : 055.331.7863

HEAD OFFICE & FACTORY

83-37, Dongbuk-ro 437beon-gil, Sangdong-myeon,
Gimhae-si, Gyeongsangnam-do, Republic of Korea

TEL : 82.55.331.7860~2 FAX : 82.55.331.7863

www.dsmagnet.co.kr
ds@dsmagnet.co.kr

